

OILTECH
COOLERS

NTB TERMOKONTAKT

NTB THERMO CONTACT



INFORMATION

NTB Termokontakt

NTB Thermo contact

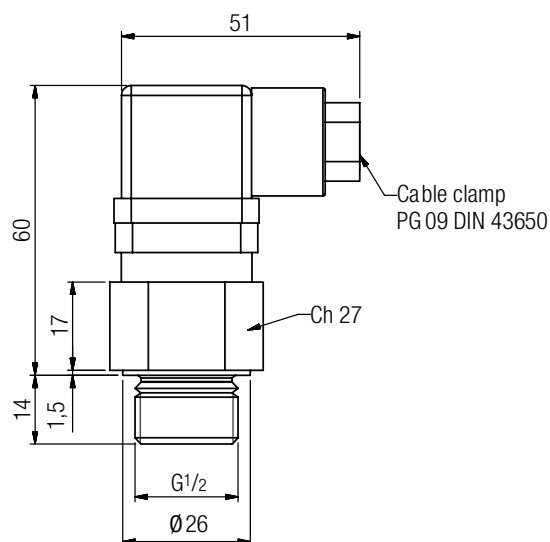
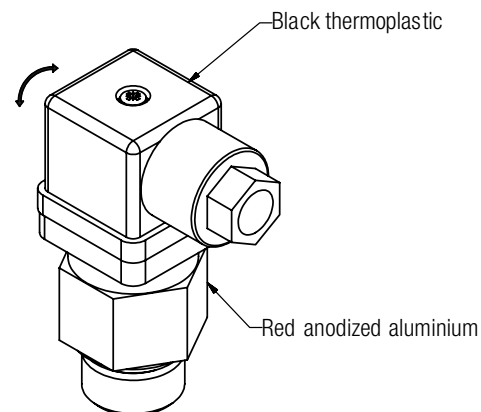
Oiltechs termokontakt typ NTB av eloxerat aluminium har en bimetaltermostat med fast temperatur.

Termokontakten är försedd med en svivlande kontakt enligt DIN 43650, vilket innebär att den kan roteras och placeras i vilket läge som helst, även efter installation.

NTB termokontakt uppfyller kapslingsklass IP65.

Oiltech thermo contact type NTB made in anodized aluminium has a bimetallic thermostat with fixed temperature. It is fitted with a swivelling DIN 43650 plug and can be rotated and placed in any position also after installation.

NTB thermo contact meets with IP65.



Tekniska data/Technical specification

| | |
|---|---|
| Maximal temperatur Maximum temperature | 120°C |
| Antal arbetscykler No. of working cycles | 100 000 |
| Max. belastning vid: Max. rating at: | 277 V AC - 7,2 A (Resistive) 240 V AC - 10,0 A (Resistive) 120 V AC - 15,0 A (Resistive) 24 V DC - 5,0 A (Resistive) 12 V DC - 10,0 A (Resistive) |
| Typ av kontakt Type of contact | NO (Normalt Öppen) NO (Normally Open) |
| Temperaturdifferens ΔT Temp. differential ΔT | 16°C |
| Kapslingsklass Protection standard | IP 65 |
| Gänganslutning Connection thread | G 1/2 |

| Benämning Designation | Arbets-/Working temp. |
|--------------------------|--------------------------|
| NTB 38 CA | 38°C ± 5°C |
| NTB 60 CA | 60°C ± 5°C |
| NTB 70 CA | 70°C ± 5°C |
| NTB 80 CA | 80°C ± 5°C |
| NTB 90 CA | 90°C ± 5°C |
| NTB 100CA | 100°C ± 5°C |