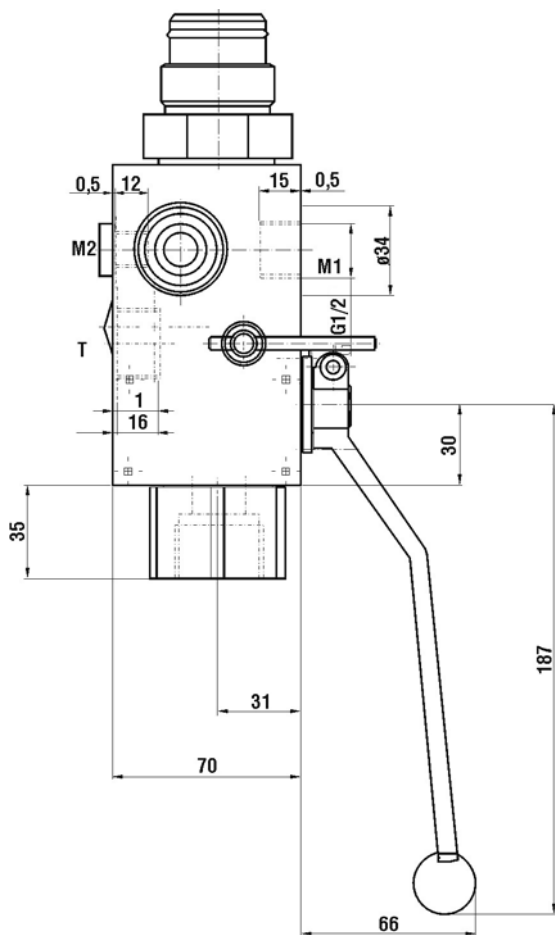


SÄKERHETSBLOCK DI 20

SAFETY BLOCK



Arbetstryck/Working pressure

Manuell avlastning/Manual drain = 400 bar
 Elektrisk avlastning/Electrical drain = 350 bar
 CE-märkt/Acc. to PED fluid group 2

Vikt/Weight

Manuell avlastning/Manual drain = 6,8 kg
 Elektrisk avlastning/Electrical drain = 7,2 kg

Material/Material

Kolstål NBR/Carbon steel NBR
 Kolstål, svartoxiderat NBR/Carbon steel, black oxide NBR
 Andra utföranden vid förfrågan/Other versions on request.

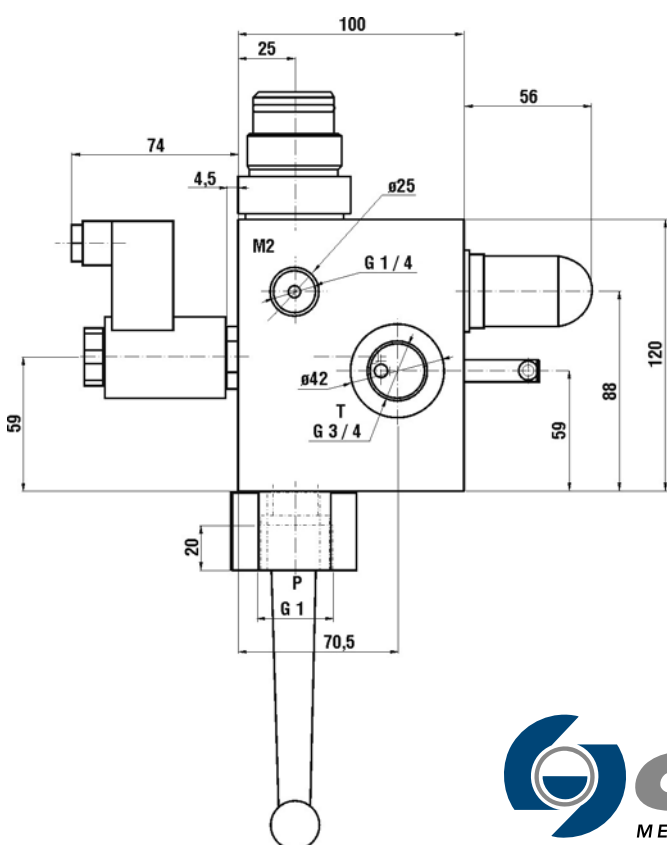
Temperaturområde/Temperature range

Manuell avlastning/Manual drain = -10 °C to 70 °C
 Elektrisk avlastning/Electrical drain = -10 °C to 60 °C
 Omgivningstemperatur/Ambient temperature

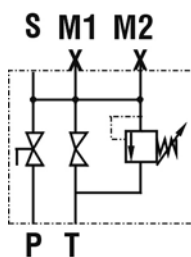
Elektrisk specifikation/Electrical data

Likström/DC: 24 V - 17 W
 Växelström/AC: 230 V - 50 - 60 Hz
 Skyddsklass/Protection standard IP 65
 Kontakt DIN 43650/Connector DIN 43650

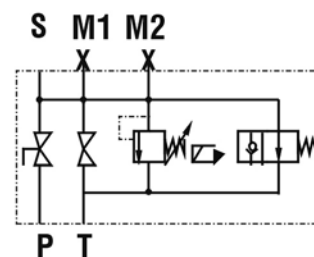
Anslutning till olika ackumulatörer, se prislista eller kontakta Oiltech.
 Connections for different accu. types, please contact Oiltech.



Design M

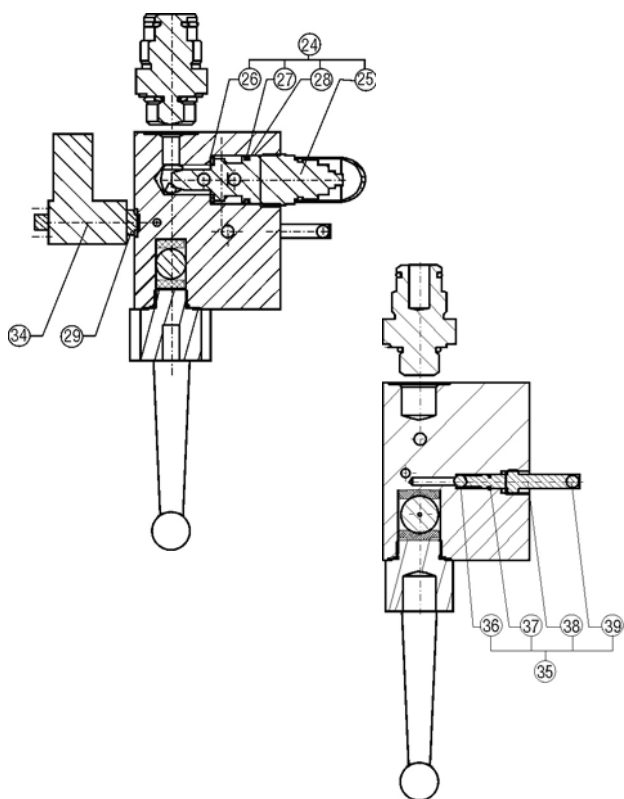


Design E

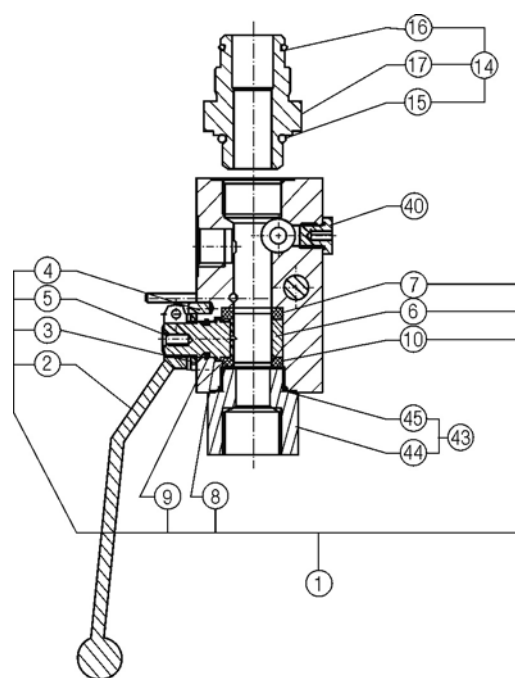


SÄKERHETSBLOCK DI 20

SAFETY BLOCK



1. Kulventil, komplett bestående av/Ball valve compl., composed of:
2. Avstängningshandtag/Locking lever
3. Anslagsbricka/Washer disc
4. Stift/Pin
5. Axel/Driver
6. Kula/Ball
7. Kulsäte/Seal joint for ball
8. Tätningsbricka/Sealing ring
9. O-ring/O-ring
10. Kulsäte/Seal joint for ball
11. O-ring/O-ring
12. Bricka/Washer
13. Skruv/Screw
14. Ackumulatoranslutning bestående av/Accu connection, composed of:
15. O-ring/O-ring
16. O-ring/O-ring
17. Ackumulatoranslutning/Accumulator connection
24. Tryckbegränsningsventil, komplett/Safety valve complete
25. Tryckbegränsningsventil/Safety valve
26. Tätningsbricka/Sealing ring
27. O-Ring/O-ring
28. Störring/Back-up ring
29. Plugg för M-utförande/Plug for M-version
34. 2/2 vägs magnetventil, komplett/2/2 way magnet valve compl.
40. Blindplugg/Blind plug
43. Anslutning P-sida, komplett/Connection P-side compl.
44. Anslutning/Connector
45. O-ring/O-ring



Tryckfallsdiagram för tryckbegränsningsventil
Performance curves safety valve

