

**OILTECH**  
**COOLERS**

**TBF TERMOKONTAKT**  
**TBF THERMO CONTACT**



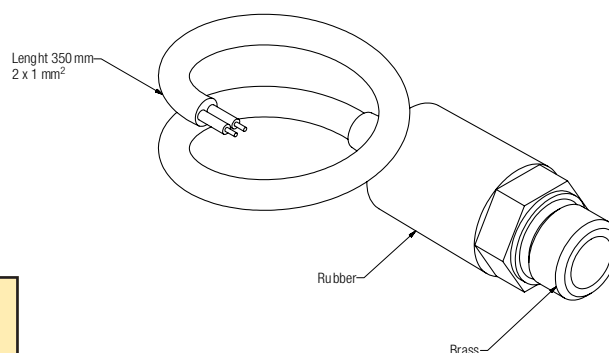
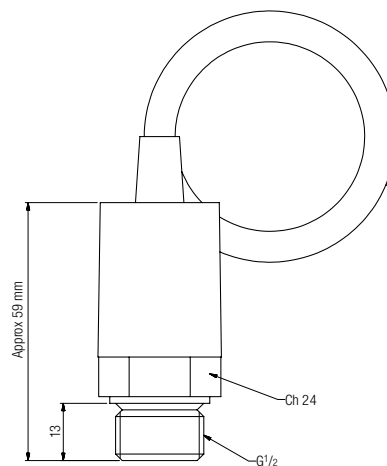
# INFORMATION

## TBF Termokontakt

### TBF Thermo contact

Oiltechs termokontakt typ TBF av mässing har en bimetalltermostat med fast temperatur. Den är försedd med en anslutningskabel för enkel elanslutning samt en skyddshatt i gummi. Termokontakten uppfyller kapslingsklass IP67, dvs lämplig för utomhusbruk eller i andra miljöer där fukt, salt eller annan miljöpåverkan finns.

Oiltech thermo contact type TBF made in brass is fitted with a bimetallic thermostat with fixed temperature. It is equipped with a connection cable for ease of electrical installation and a protective cap made of rubber. Protected to IP67 the thermo contact is suitable for outdoor installation or other environments where humidity, salt or other environmental influence is present.



### Tekniska data/Technical specification

Maximal temperatur Maximum temperature	120°C
Antal arbetscykler No. of working cycles	100 000
Max. belastning vid: Max. rating at:	277 V AC - 7,2 A (Resistive) 240 V AC - 10,0 A (Resistive) 120 V AC - 15,0 A (Resistive) 24 V DC - 5,0 A (Resistive) 12 V DC - 10,0 A (Resistive)
Typ av kontakt Type of contact	NO (Normalt Öppen) NO (Normally Open)
Temperaturdifferens $\Delta T$ Temp. differential $\Delta T$	11°C T < 80°C 15°C T > 80°C
Kapslingsklass Protection standard	IP 67
Gånganslutning Connection thread	G 1/2
Kabellängd Cabel length	350 mm

Benämning Designation	Arbets-/Working temp.
TBF 38A	38°C ± 5°C
TBF 47A	47°C ± 5°C
TBF 60A	60°C ± 5°C
TBF 70A	70°C ± 5°C
TBF 80A	80°C ± 5°C
TBF 90A	90°C ± 5°C