

# TRYCKVAKTER

för hydraulik, 5-600 bar



# TRYCKVAKTER FÖR SÄKERHETS SKULL

I dag är tryckvakten en självklar komponent för dig som använder hydraulaggregat.

**Oiltechs tryckvakter är några av de bästa du kan hitta. Robust konstruerade och klassade enligt IP 65 lämpar sig Oiltechs tryckvakter perfekt för de tuffaste miljöerna.**

Med den höga produktionstakt som industrin håller i dag gäller det att eliminera alla problem och göra produktionen driftsäkrare med högre tillgänglighet - Oiltechs tryckvakter hjälper dig med detta. Vare sig användningsområdet är start/stopp av pump, mäta rätt tryck i systemet eller som överlastningskydd. Lätta att koppla till exempelvis en dator eller varningslampa ger våra tryckvakter säkerhet och övervakning i en enkel och kostnadseffektiv kombination.

Ett vanligt problem med tryckvakter är att mikrobyrtarna går sönder eller att inre läckage uppstår. Med Oiltechs tryckvakter kan du känna dig säker. Vi har lagt extra vikt vid just hållbarhet och driftsäkerhet.

Vårt sortiment kan du läsa om i den här broschyren. Allt från vår mest genomarbetade modell DS-302 till den lite enklare DS-507. Oiltechs styrka är att vi kan leverera små serier helt kundanpassat. Detta gäller både tryckvakter ur det ordinarie sortimentet och speciallösningar, som vi också kan offerera dig. Vi kan erbjuda dig tryckvakter med certifikat för gruvindustrin. Om lägre hysteres önskas så använder du SS-version (servoseals). Av flera större hydraulföretag anses Oiltechs tryckvakter vara de absolut bästa och mest driftsäkra. Det faktum att många har försökt kopiera våra tryckvakter får väl trots allt ses som det bästa betyget.

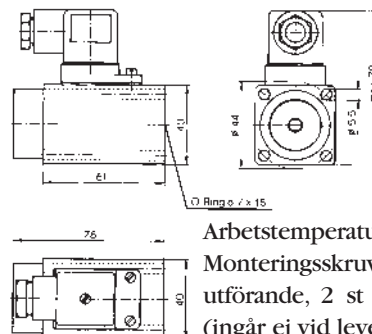


## Tryckvakt DS-117

Tryckvakt av hög kvalitet till ett mycket bra pris. Ger stor driftsäkerhet och noggrannhet.

Klassad enligt IP 65.

Arbetsfluid är hydraulolja. Ej användbar för explosiva gaser. Mikrobyrtare med silverkontakter.



Arbetstemperatur:  $-40^{\circ}\text{C} - +90^{\circ}\text{C}$ .  
 Monteringsskruvar, används vid flänsutförande, 2 st M5x70 DIN 912-12.9 (ingår ej vid leverans).

## Beställningsnyckel

DS- 117 / / - /

S = Viton  
 G = 2 gängade hål M5  
 SL = silverkontakter

GRUNDTYP: DS-117

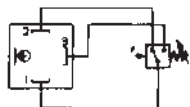
F = montering av fläns  
 F/P = tryckvakt med inbyggd 90° platta

Tryckområden		P <sub>max</sub>	P <sub>max</sub>
		Standard DS-117	Special DS-117F
70	= 5-70 bar	200 bar	200 bar
150	= 10-150 bar	350 bar	400 bar
240	= 20-240 bar	350 bar	500 bar
350	= 20-350 bar	350 bar	500 bar

## Standardvärden av tillåten last med guldpläterade kontakter.

Belastningen får inte vara större än 0.12 VA. Ström < 400 mA. Volt < 30 V. Om högre last används bränns guldpläteringen bort och silverkontakterna exponeras. Eldata enligt nedan.

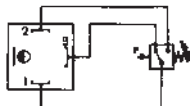
### Inkoppling DS-117, -307, -507



#### Anslutning:

NCC: stift 1-2  
 NOC: stift 1-3

### Inkoppling DS-112, -302, -502



#### Anslutning:

NCC: stift 1-3  
 NOC: stift 1-2

Eldata DS-112 och -117	U (V)	Resistiv belastning (A)		
		Glödlamps last (A)	Induktiv belastn. (A)	
AC	125	5	0.5	5
	250	5	0.5	5
DC	<30	5	2	2

Eldata DS-302, -307, och -507	U (V)	Resistiv belastning (A)			
		Glödlamps last (A)	Induktiv belastn. (A)		
AC	220	5x10 <sup>3</sup>	10	0.5	5
		1x10 <sup>6</sup>	0.25	0.1	0.25
DC	<30	5x10 <sup>3</sup>	10	2	3
		1x10 <sup>6</sup>	0.5	0.25	0.5



## Tryckvakt DS-302

Tryckvakten DS-302 är något av det bästa och mest avancerade vi har gjort. In i minsta detalj anpassad för svåra uppgifter.

Överlägsen livslängd och stryktålighet.

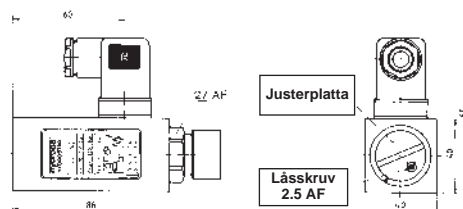
Utrustad med guldpläterad silverkontakt för att klara mycket låga strömmar.



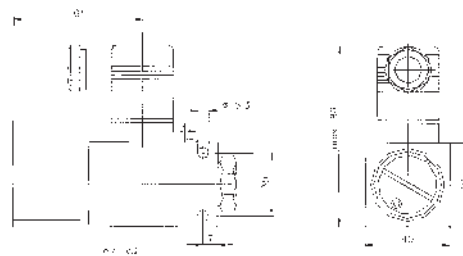
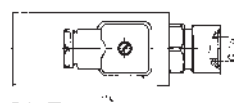
## Tryckvakt DS-507

Prisvärd tryckvakt av standardmodell. Lite enklare, men ändå med Oiltechs höga kvalitet.

Mikrobrytare med silverkontakter.



Invändig G 1/4 anslutning. Tryckjustering: Lossa låsskruven och öka trycket genom att skruva justerplattan medurs.



För att undvika att det räfflade vredet skruvas ut används en låsring, gäller vid V2-utförande.

## Beställningsnyckel

DS- 302 / / - / 507

GRUNDTYP: DS-302, 507

- F = montering av fläns
- F/P = tryckvakt med inbyggd 90° platta
- V2 = skalratt med vred
- AS-H2 = med lås E10 H2
- SCH = montering av panel (endast 302)
- PO = plomberad led (ej för version med skala)
- L-MP 24 = 4-polig anordning för 24 V-DC ingång
- L-MP 220 = 4-polig anordning för 220 V-AC ingång
- LED-34 = kontakt med indikeringsfunktion DIN 43 650
- MS = mässingsskydd
- SS = specielltätning (låg friktion), enbart för följande tryckomfång (i bar): 5-55, 10-100, 20-160, 40-240, 20-350

S = Viton

G = 2 gängade hål M5 (endast 507)

Tryckområden	P <sub>max</sub>	
	Standard	Special SS
55 = 5-55 bar	300 bar	200 bar
100 = 10-100 bar	400 bar	200 bar
150 = 20-150 bar	500 bar	
240 = 40-240 bar	500 bar	400 bar
350 = 20-350 bar	600 bar	400 bar
420 = 50-420 bar	600 bar	_____
600 = 50-600 bar	800 bar	_____

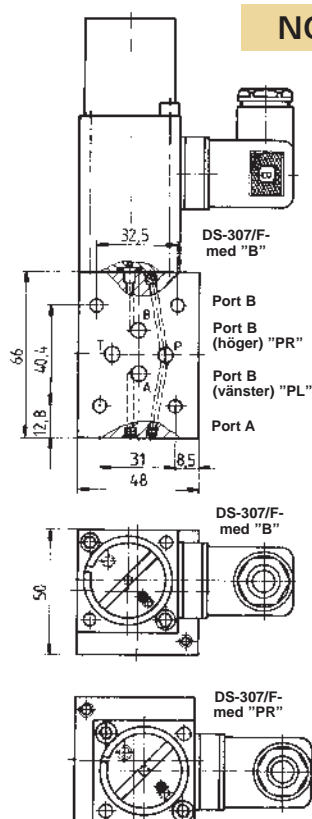
# MONTAGE PLATTOR

## NG 6-platta PZ-6 och NG 10-platta PZ-10

### Montageplattor för täta monteringar

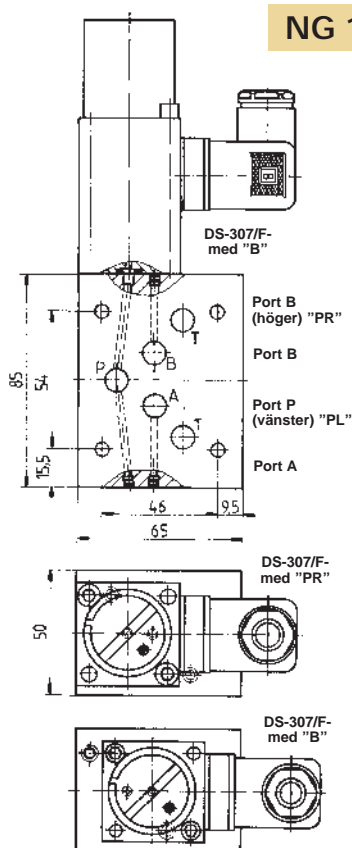
Tryckvakten ansluts till önskad port (A, B eller P) utan ytterligare borrarning av portarna. Maximalt tryck: 350 bar.  
Övriga kanaler pluggas med 4 mm expanderplugg som medföljer.

#### NG 6-platta PZ-6



För montage av tryckvakt mellan två hydraulkomponenter med anslutningsbild enligt NG 6-normen. Exempel på platta med tryckvakt typ DS-302/507 F vid port "B"

#### NG 10-platta PZ-10



För montage av tryckvakt mellan två hydraulkomponenter med anslutningsbild enligt NG 10-normen. Exempel på platta med tryckvakt typ DS-302/507 F vid port "PR" (höger)

### SPECIALMODELLER

#### DS-104/EX - explosionssäkrad

Explosionssäkrad enligt EEX d II CT 6.  
VDE 0170/0171/5.78 indentisk med DIN EN 50014 upp till 50020.T6 = högsta antändningsgrupp.

#### DS-4x7/4x2 - för högre säkerhet

Vid applikation där ett haveri kan få katastrofala följder används en tryckvakt med två mikrobrytare.  
För mer information kontakta Oiltech.

#### OILTECH AB

Förrådsvägen 2, 181 41 Lidingö, Sverige  
Tel. 08-636 07 00, Fax. 08-767 97 56  
www.oiltech.se, E-post: info@oiltech.se

OILTECH AB, DANMARK  
Tel. +45 86 69 20 38  
Fax. +45 86 69 23 38

OILTECH HYDRAULICS OY, FINLAND  
Tel. +358 9 682 0422  
Fax. +358 9 682 2376

OILTECH AS, NORGE  
Tel. +47 64 87 42 65  
Fax. + 47 64 87 43 21